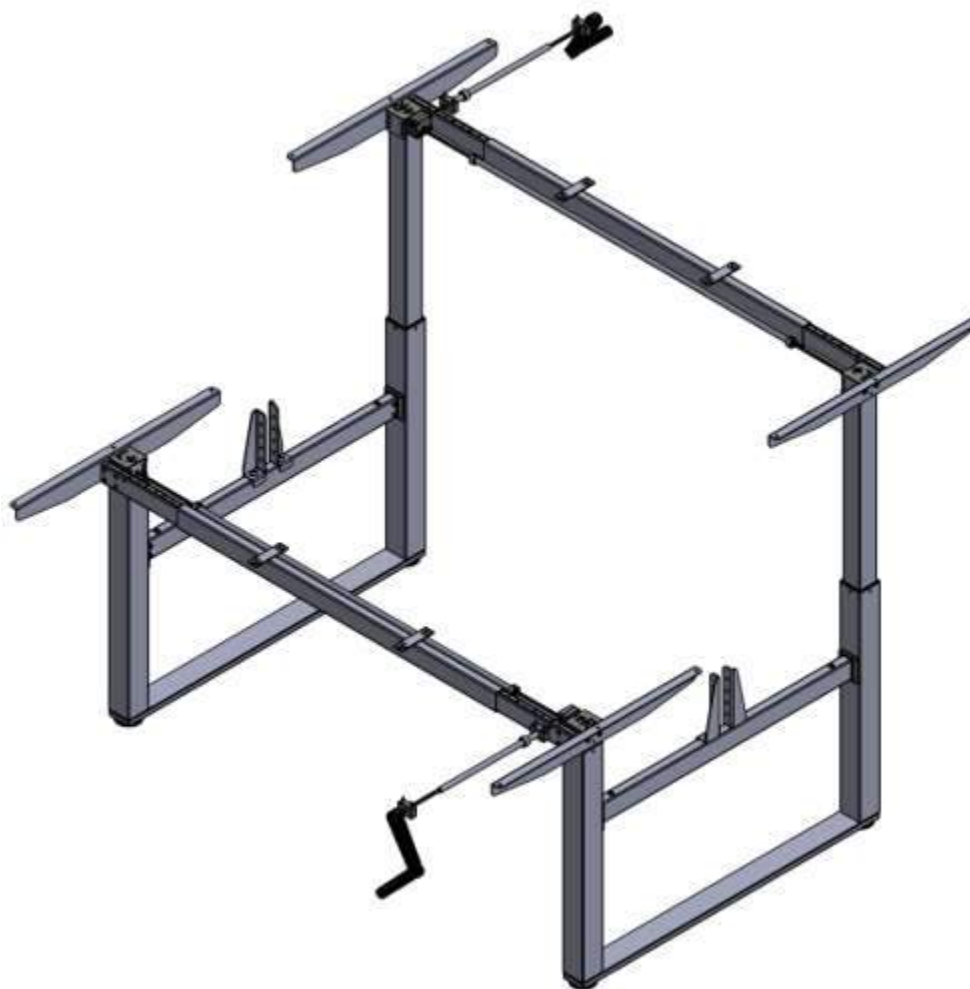


Montagehandleiding

YOUUP06

Duo slinger verstelbaar zit sta bureau



Benodigd gereedschap

Schroefmachine

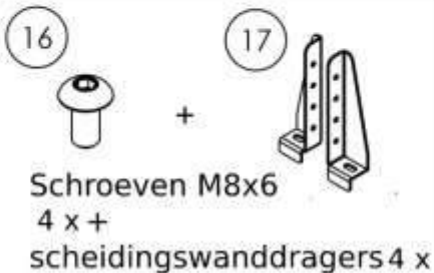
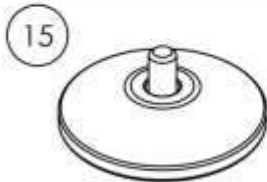
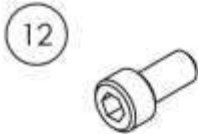
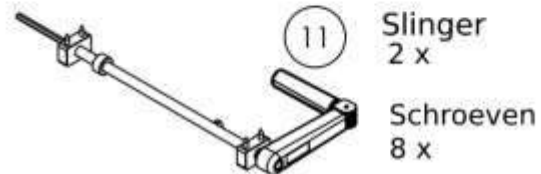
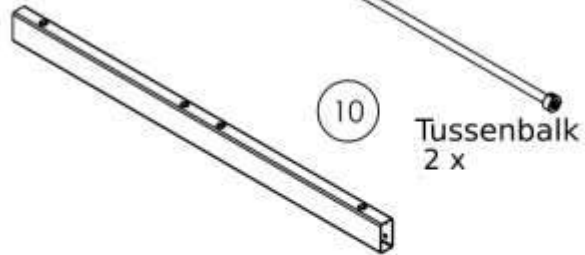
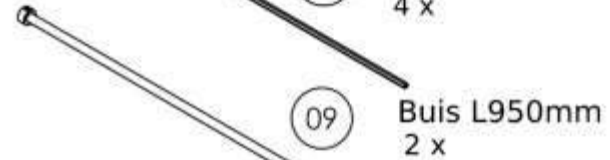
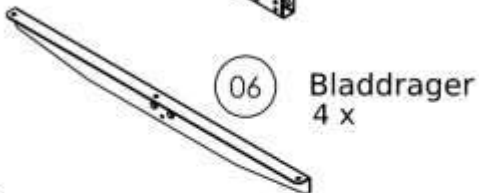
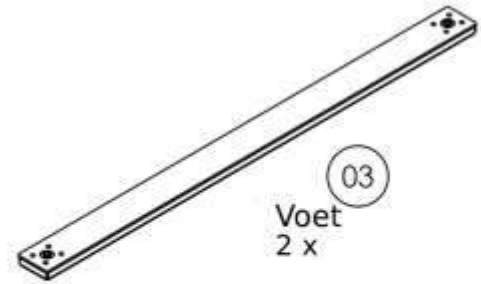
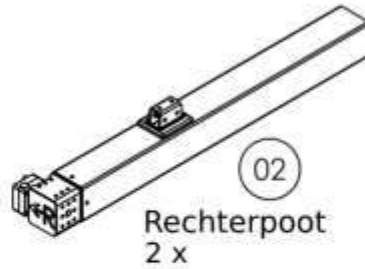
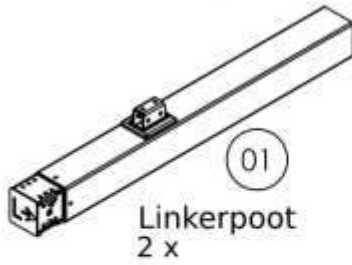
Rolmaat

Kruiskopbit

Inbus/bitje 3, 4 & 5

Artikellijst

Doos 1 & 2

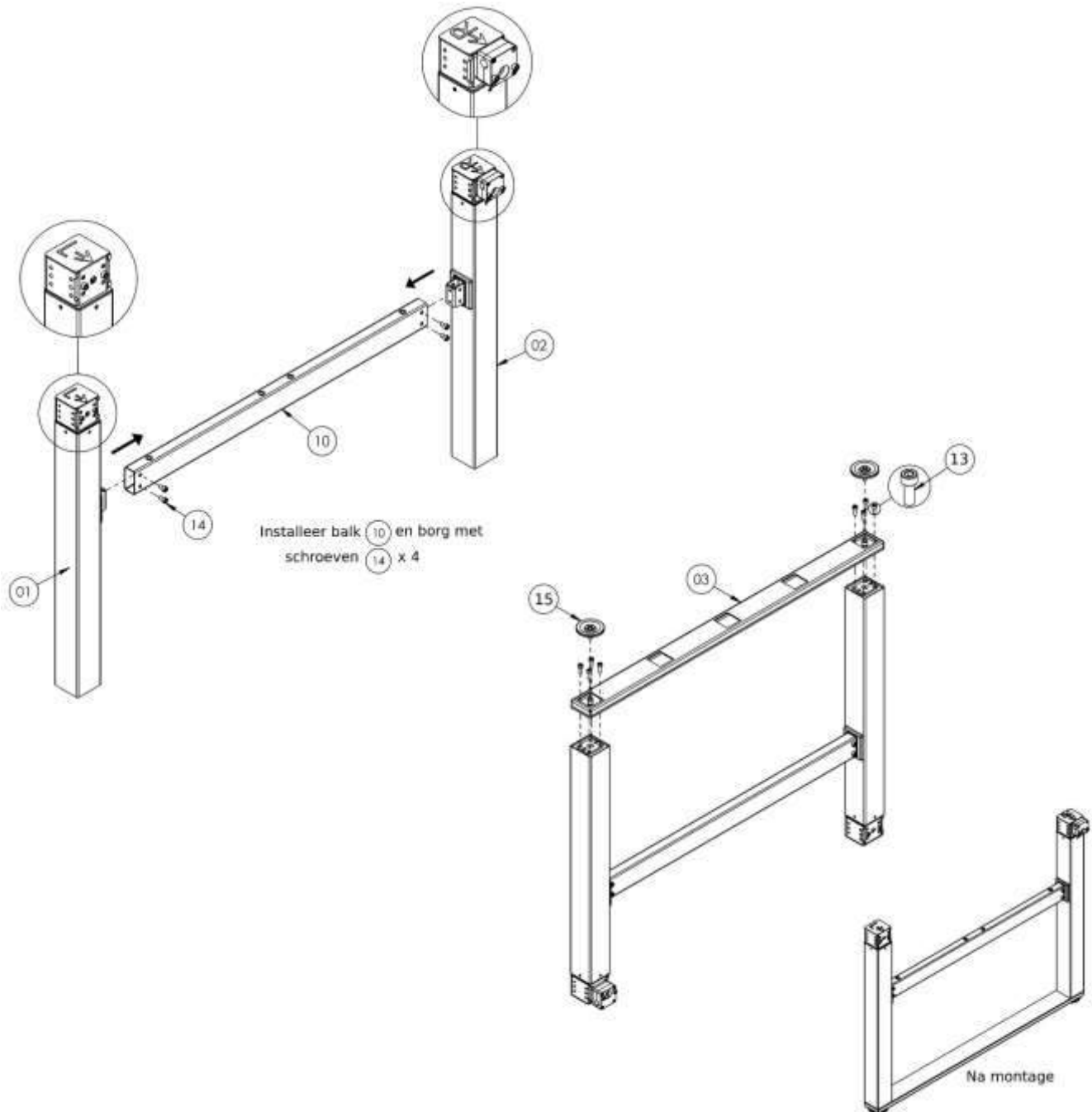


Bureaublad
2 x
Schroeven
20 x

Stap 1: controle

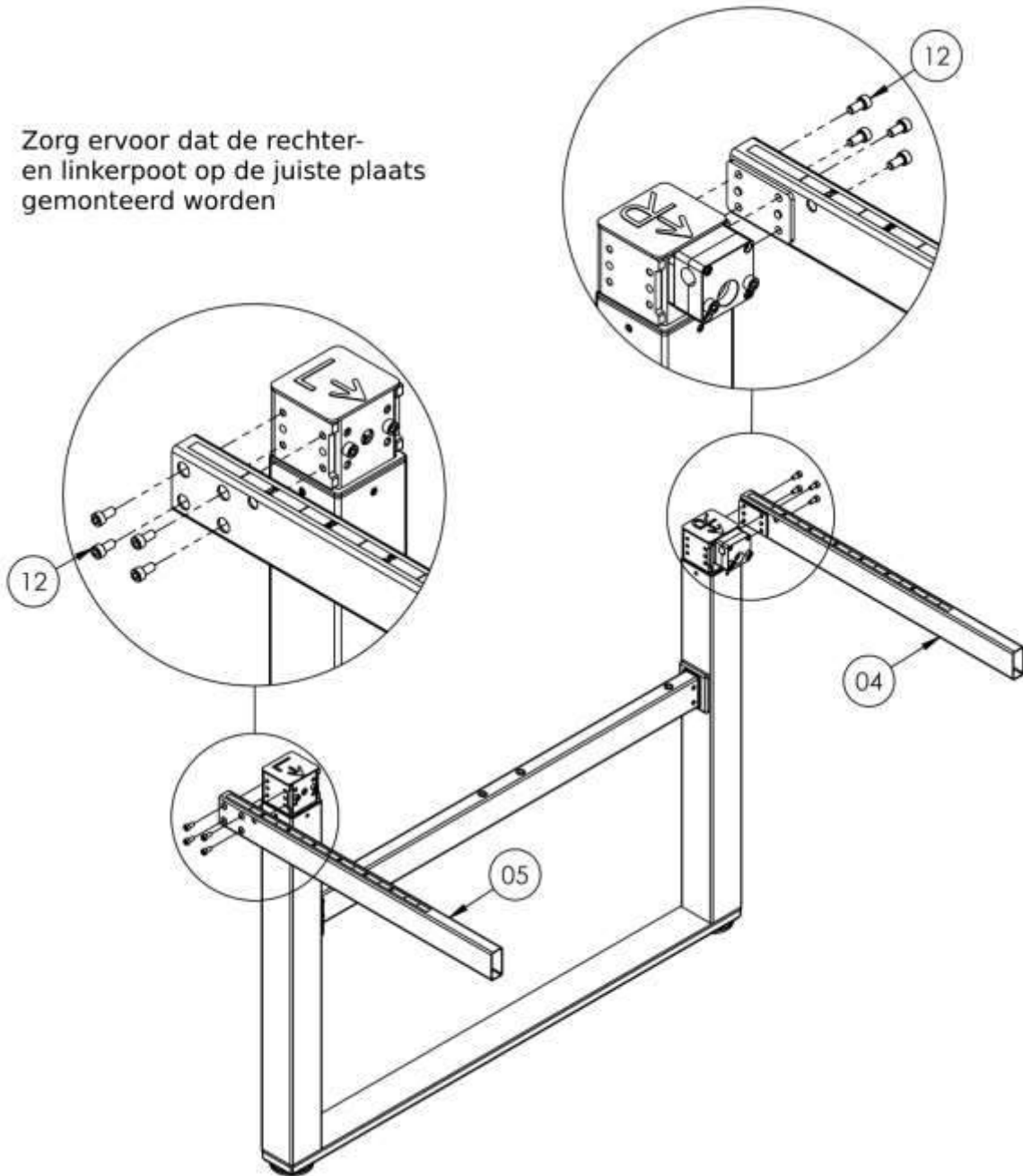
Maak uw pakket open en controleer of de inhoud volledig is.

Stap 2: monteer volgens onderstaande tekening



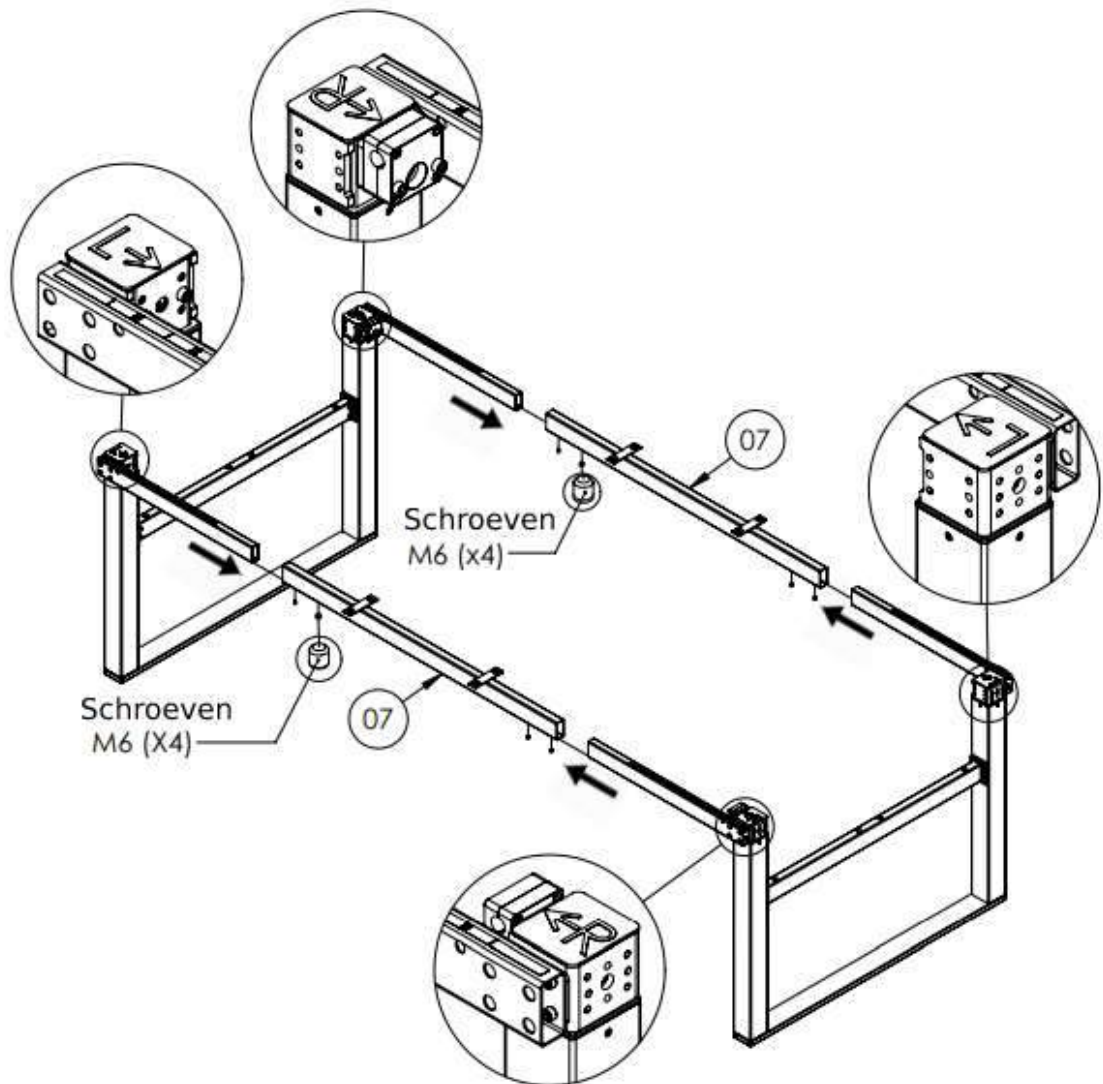
Stap 3: monteer balk rechts en balk links

Zorg ervoor dat de rechter- en linkerpoort op de juiste plaats gemonteerd worden



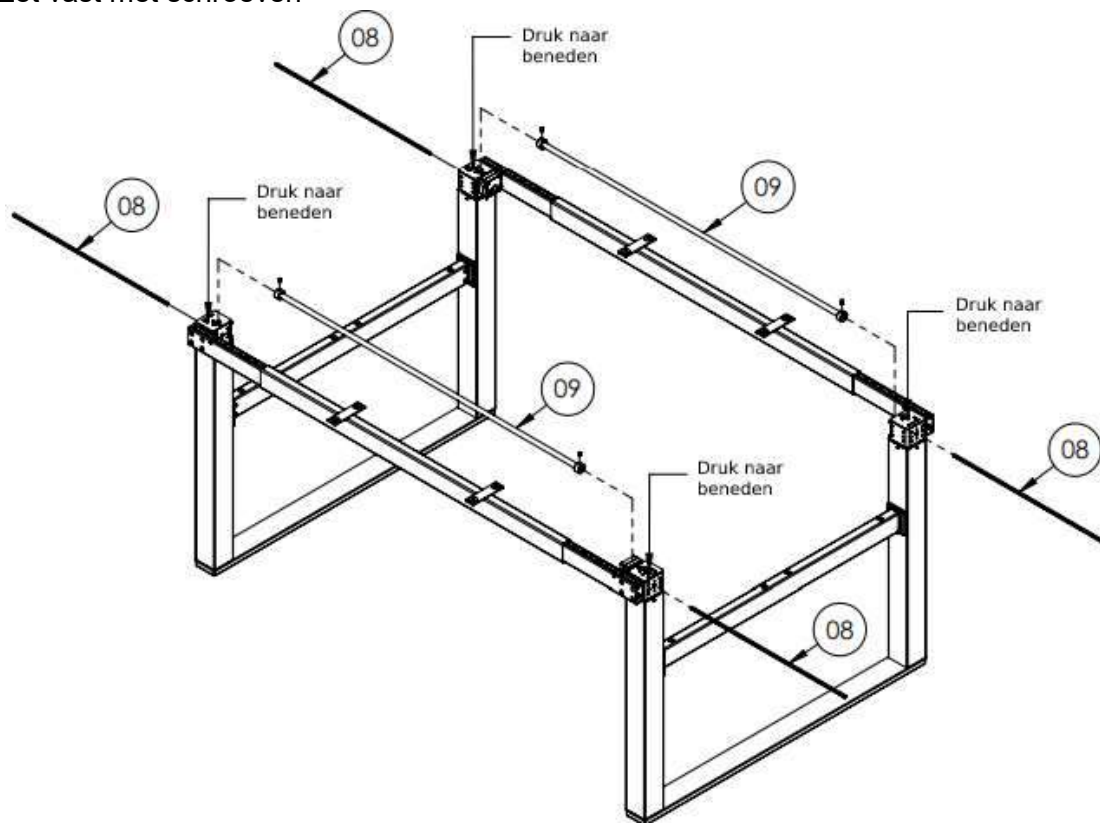
Stap 4: monteer linker- en rechterstandaard

- Installeer links en rechts met tussendeel balk
- Bekijk nu de exacte maat in de matentabel
- Zet vast met schroeven



Stap 5: plaats de buis en de stang

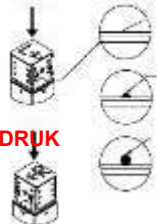
- Installeer Links en rechts met tussendeel balk
- Bekijk nu de exacte maat in de matentabel
- Zet vast met schroeven



Belangrijk:

1. Zorg dat de linker en rechterpoot in de laagste positie staan, voordat de stang gemonteerd wordt

DRUK

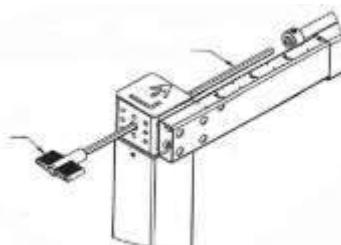


✓ geen markering laagste positie

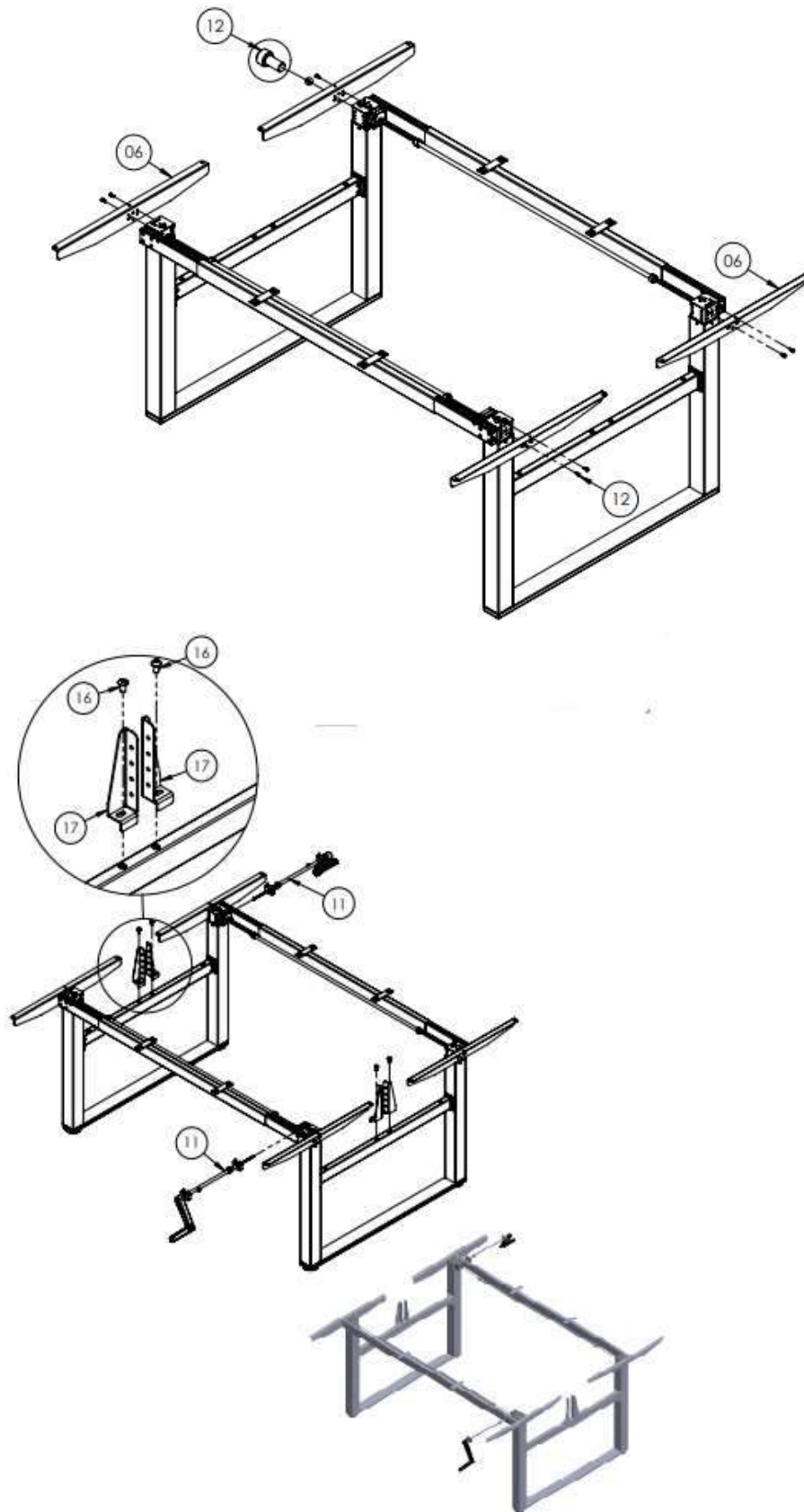
✗ deels markering te zien

✗ volledige markering te zien

Plaats de stang 9 en richt 08 in de juiste positie



Stap 6: plaats de bladdragers en de scheidingswanddragers



Stap 7: monteren frame aan blad

Zorg dat het blad op de juiste manier op het frame ligt (zie matentabel)

Monteer het blad aan het frame, per bladdrager worden er 4 schroeven gebruikt en ook voor middenbalk 4.

Matentabel

<u>Afmeting blad (cm)</u>	<u>Maat totaal (cm)</u> <u>Frame incl. bladdrager</u>	<u>Afstand bladdrager ↔</u> <u>zijkant bureaublad (cm)</u>	<u>Afstand bladdrager ↔</u> <u>voorzijde bureaublad</u>
120 x 80	117	1,5	12
140 x 80	137	1,5	12
160 x 80	137	11,5	12
180 x 90	157	11,5	22

Klaar, veel plezier met uw aankoop!